

FSQ-106ED

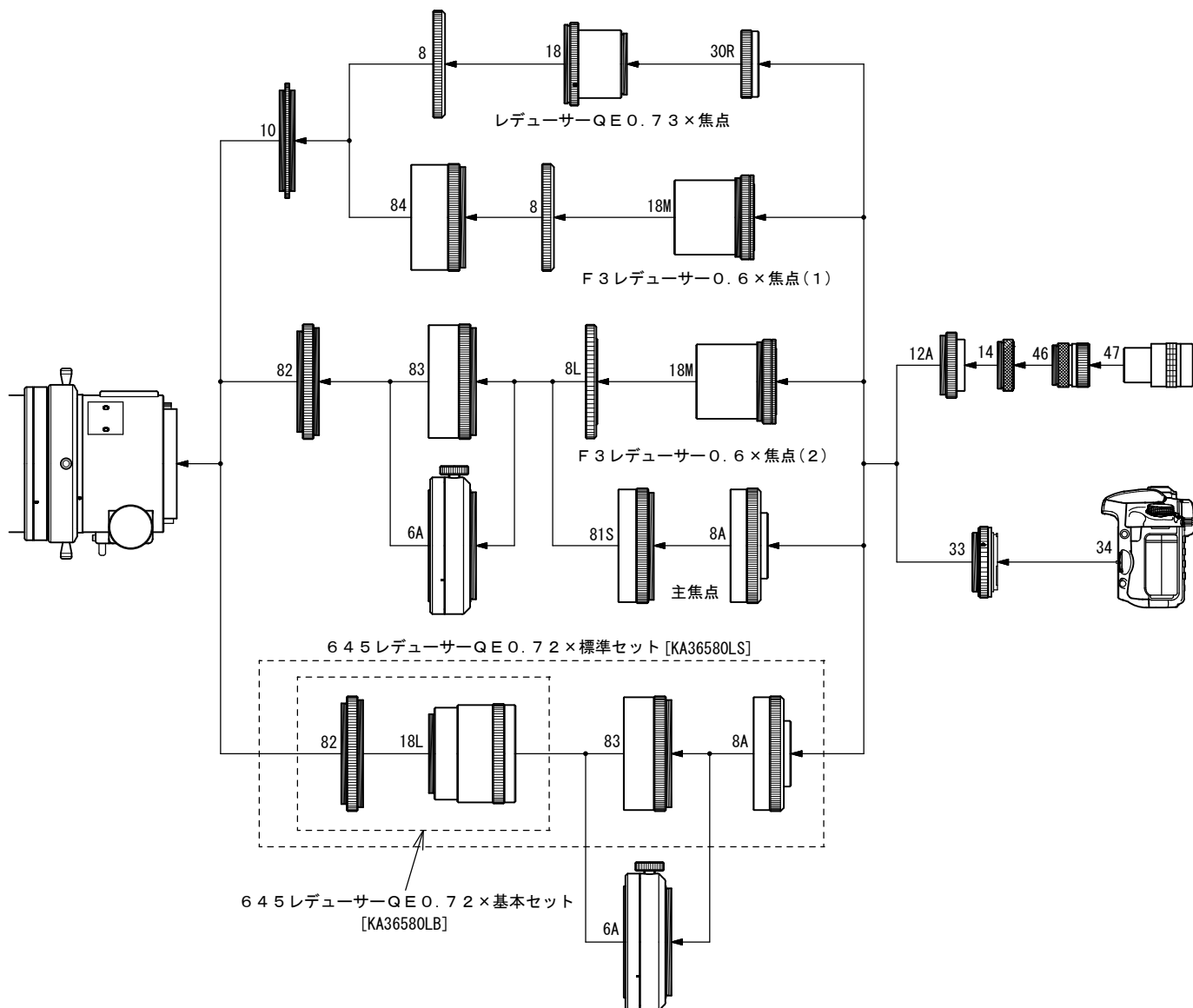
レデューサーQE0.73×システムチャート

F3レデューサー0.6×システムチャート

645レデューサーQE0.72×システムチャート

(鏡筒本体付属品)

- 8. 2種アダプター (FSQ-106) [KP30003]
- 10. 接眼アダプター接続環 (FSQ-106ED) [KP36001]
- 14. アイピースアダプター接続環 (短) [KP00103]
- 46. 31.7アイピースアダプター [KP00101]



(オプション部品)

- | | |
|-----------------------------------|-----------------------------------|
| 6A. カメラ回転装置 (CCA-250) [KP86200] | 33. カメラマウントDX-WR (EOS) [KA01251] |
| 8A. 2種アダプター (CCA-250) [KP86003] | カメラマウントDX-WR (Nikon) [KA01255] |
| 8L. 2種アダプター (FSQ-130ED) [KP38003] | 34. デジタル一眼レフカメラ |
| 12A. 眼視アダプター (CCA-250) [KP86005] | ・35mm一眼レフカメラ (Canon-EOS, Nikon) |
| 18. レデューサーQE0.73× [KA36580] | 47. 31.7アイピース |
| 18M. F3レデューサー0.6× [KA38581] | 81S. 補助リングS (FSQ-130ED) [KA38205] |
| 18L. 645レデューサーQE0.72× [KA36580L] | 82. 645RDアダプター [KA36581] |
| 30R. CA-35 (SKY90) [KA35201] | 83. 645RD補助リング [KA36582] |
| | 84. F3RD補助リング [KA38582] |

* No. 8, 10, 14, 46は、鏡筒本体付属品です。

* No. 34 デジタル一眼レフカメラ・35mm一眼レフカメラは、機種によって取り付けられない場合があります。また、Canon-EOS、Nikon以外のカメラの取り付けについては、当社へお問い合わせ下さい。