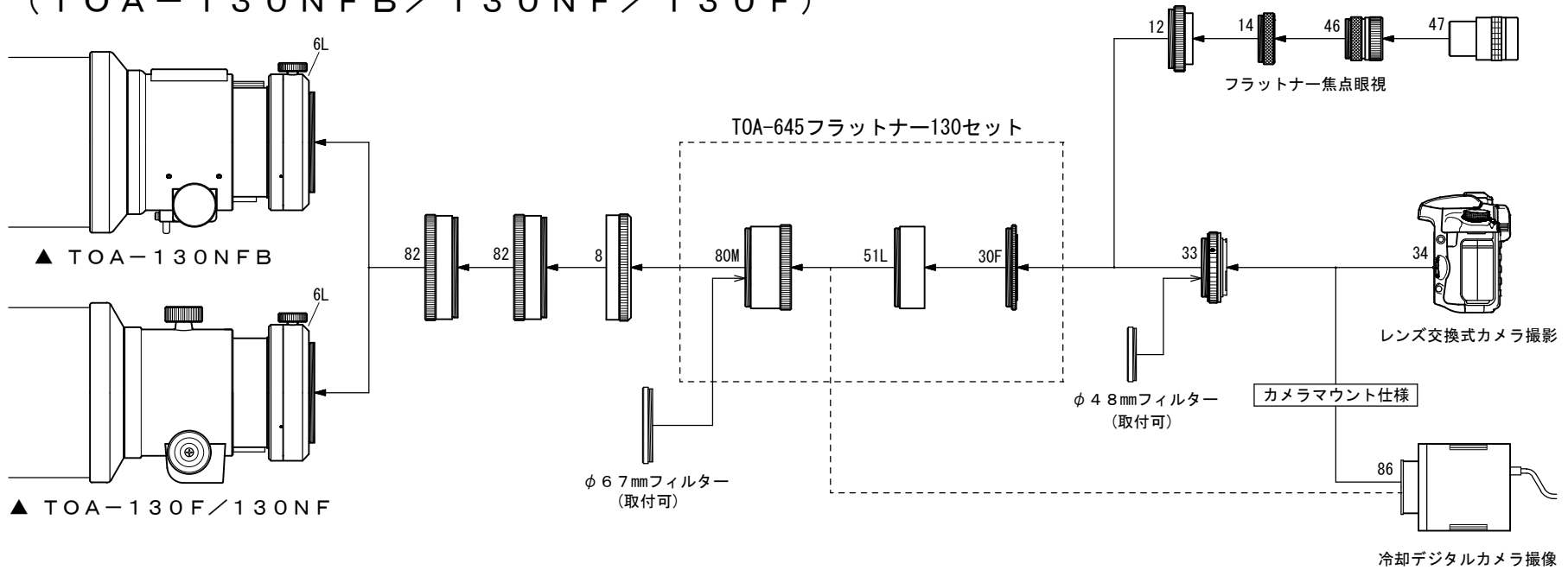


TOA-645フラットナー130セット システムチャート (TOA-130NFB/130NF/130F)



【TOA-645フラットナー130セット】 [KA31587S]

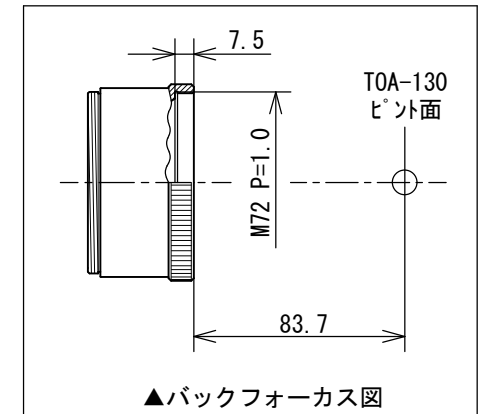
- 80M. TOA-645フラットナー-0.99×
- 51L. M72延長筒L
- 30F. CAリング35

● 鏡筒付属品

- 6L. カメラ回転装置 (FSQ-106) [KP30200]
- 8. 2種アダプター (TOA) [KP31003]
- 14. アイピースアダプター接続環 (短) [KP00103]
- 46. 31.7アイピースアダプター [KP00101]

● オプション部品

- 12. 眼視アダプター (CCA-250) [KP86005]
- 33. カメラマウントDX-WR (EOS) [KA01251]
カメラマウントDX-WR (Nikon) [KA01255]
- 34. レンズ交換式カメラ (キヤノン-EOS、ニコン)
- 47. 31.7アイピース
- 82. 6.7フラットナー延長筒 [KA31584]
- 86. 冷却デジタルカメラ



- * No. 34 レンズ交換式カメラは、一眼レフカメラとミラーレスカメラ+マウントアダプターの総称としています。また、キヤノン EFマウント、ニコン Fマウント以外のカメラの取り付けについては、弊社へお問い合わせください。ミラーレスカメラは、マウントアダプターで前記2種類のマウントに変換すれば取り付けられます。機種によっては取りつかない場合があります。
- * No. 86 冷却デジタルカメラを直接フラットナーに取り付ける場合は、バックフォーカス図を参考に取付リングを作成して下さい。
- * No. 80M TOA-645フラットナー-0.99×にφ67mmのフィルター、No. 33 カメラマウントDX-WRにφ48mmのフィルターを取り付けることができます。なお、フィルターを使うとゴーストが発生する場合があります。