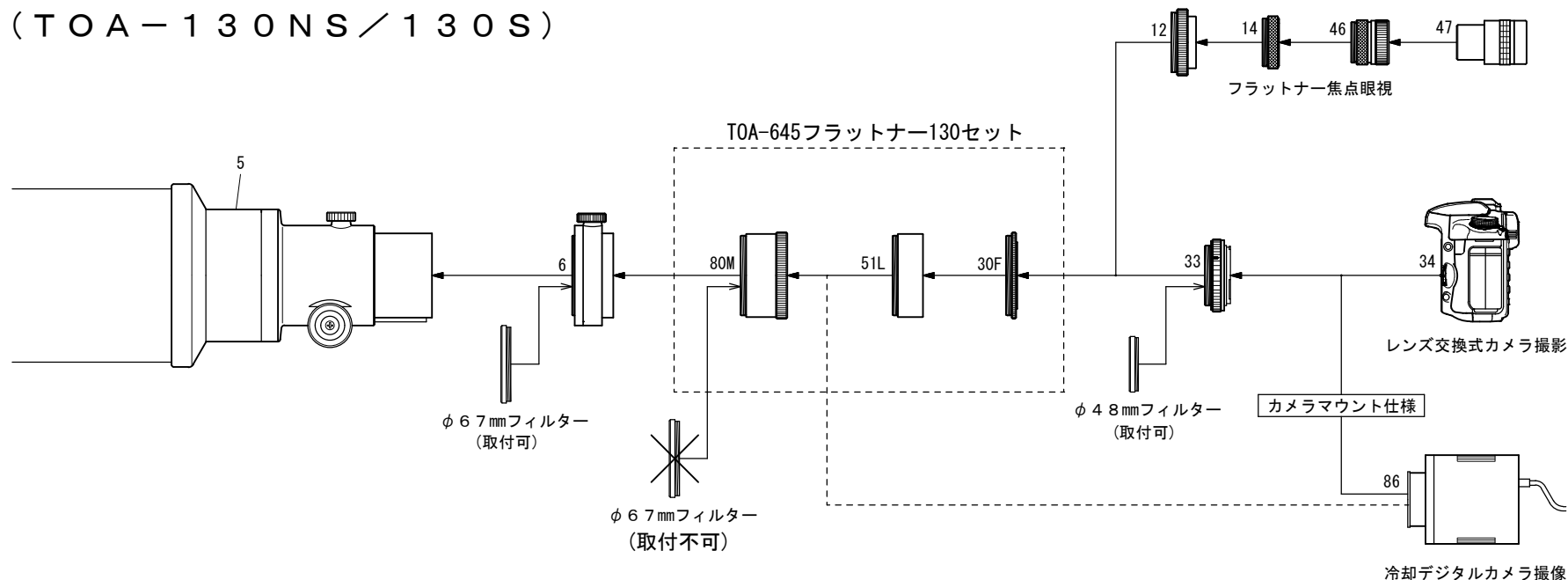


TOA-645フラットナー130セット システムチャート (TOA-130NS/130S)



【TOA-645フラットナー130セット】 [KA31587S]

80M. TOA-645フラットナー-0.99×

51L. M72延長筒L

30F. CAリング35

● 鏡筒付属品

5. 接眼体延長筒 [KP31005]

14. アイピースアダプター接続環(短) [KP00103]

46. 31.7アイピースアダプター [KP00101]

● オプション部品

6. カメラ回転装置(TSA-102) [KA23200]

12. 眼視アダプター(CCA-250) [KP86005]

33. カメラマウントDX-WR (EOS) [KA01251]

カメラマウントDX-WR (Nikon) [KA01255]

34. レンズ交換式カメラ(キヤノン-EOS、ニコン)

47. 31.7アイピース

86. 冷却デジタルカメラ

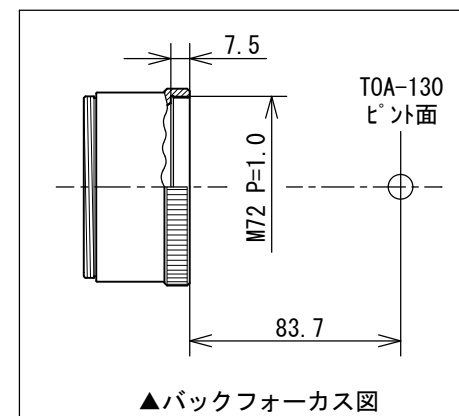
* No. 34 レンズ交換式カメラは、一眼レフカメラとミラーレスカメラ+マウントアダプターの総称としています。

また、キヤノン E Fマウント、ニコン Fマウント以外のカメラの取り付けについては、弊社へお問い合わせください。ミラーレスカメラは、マウントアダプターで前記2種類のマウントに変換すれば取り付けられます。機種によっては取りつかない場合があります。

* No. 86 冷却デジタルカメラを直接フラットナーに取り付ける場合は、バックフォーカス図を参考に取付リングを作成して下さい。

* No. 80M TOA-645フラットナー-0.99×にフィルターを取り付けると、カメラ回転装置にねじ込めません。なお、No. 33 カメラマウントDX-WRにφ48mm、

No. 6 カメラ回転装置(TSA-102)にφ67mmのフィルターを取り付けることができます。また、フィルターを使うとゴーストが発生する場合があります。



2021.08.25制作

(株)高橋製作所